

FEELWORLD®

TP2

Teleprompter Feelworld TP2 do kamer / aparatów  
DSLR oraz smartfonów / tabletów

Instrukcja obsługi

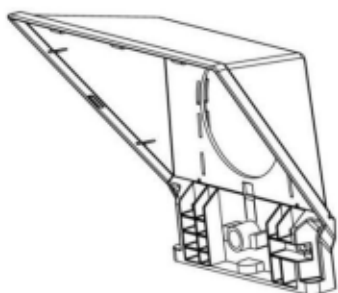


## **Spis treści:**

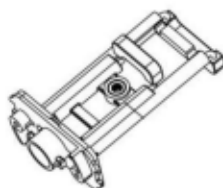
- ◆ Zawartość opakowania
- ◆ Budowa i wymiary
- ◆ Instalacja
- ◆ Aplikacja na telefon
- ◆ Pilot zdalnego sterowania

## Zawartość opakowania

TP2 DSLR Camera Version Packing List



Teleprompter



Uchwyt na telefon/tablet



Adaptory filtrowe:  
49/52/55/58/62/67/72/77mm



Pilot



Woreczek  
ochronny

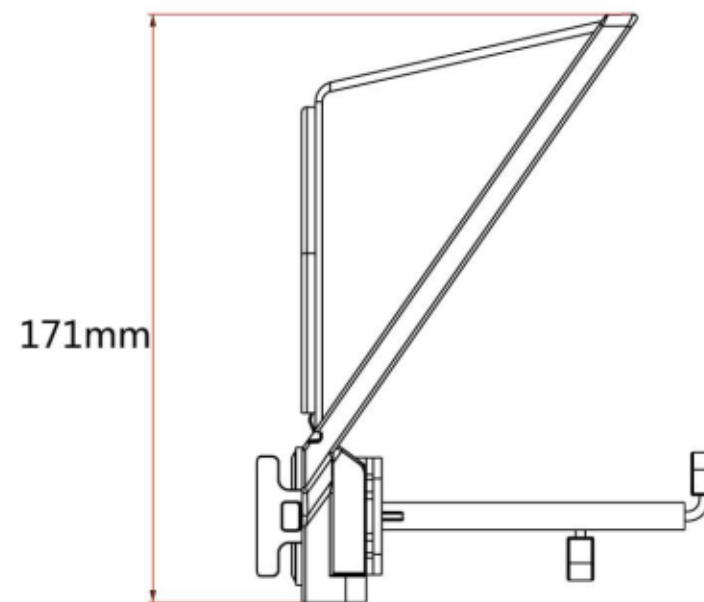
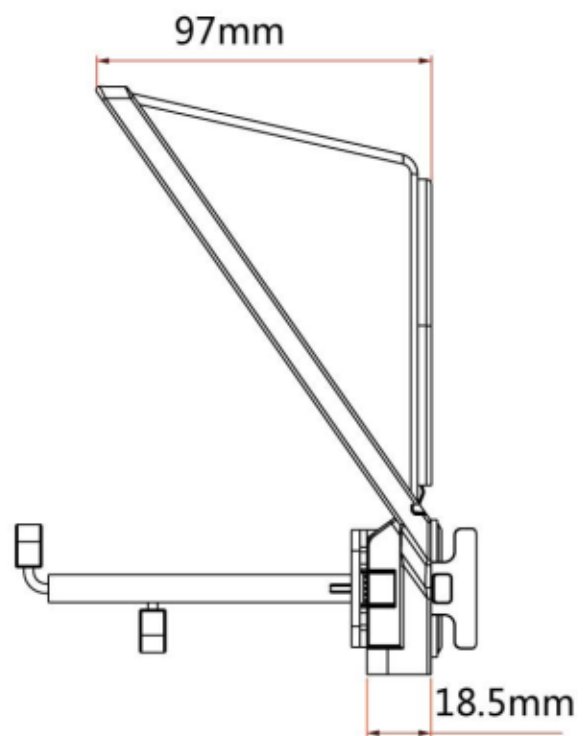


Ściereczka  
z mikrofibry

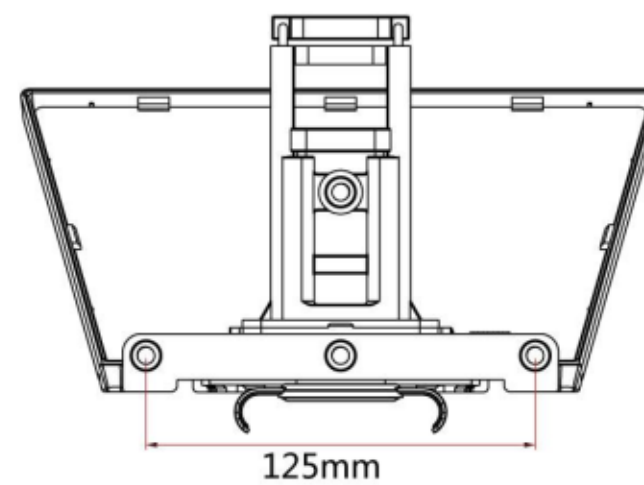
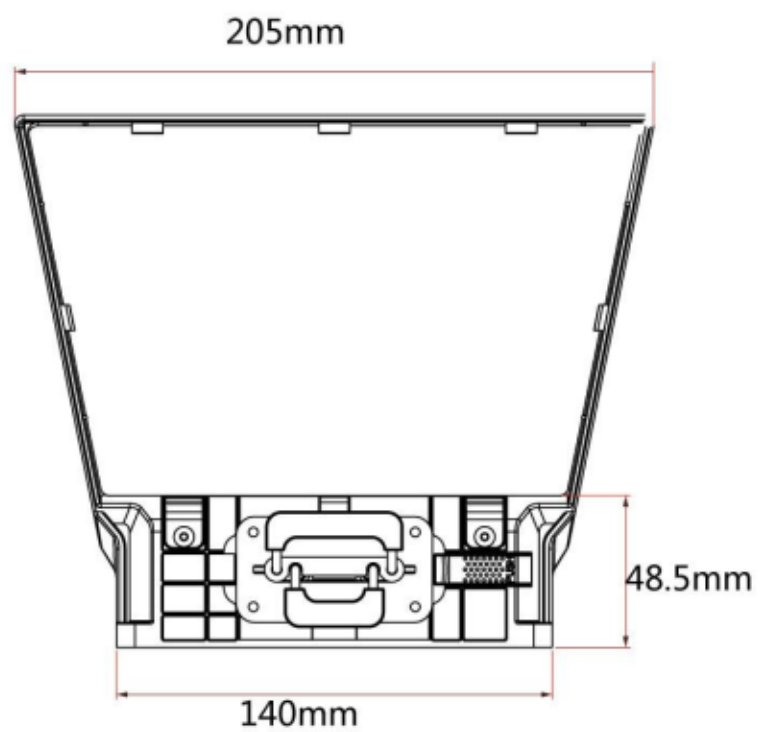


Instrukcja

## Budowa i wymiary



## Budowa i wymiary



## Instalacja

Tekst wyświetlany z telefonu/tabletu, obraz rejestrowany przez aparat DSLR/kamerę



Wybierz adapter montażowy zgodny ze średnicą obiektywu z którego korzystasz i nakręć go na obiektyw.



Umieść obudowę promptera na aparacie.



Zamontuj z przodu promtera uchwyt na telefon/tablet.



Przesuń przycisk PUSH w lewo tak, aby zablokować położenie uchwytu.



Umieść tablet lub telefon w poprawnie zamocowanym i zablokowanym uchwycie.



Umieść aparat na statywie fotograficznym lub innym elemencie zapewniającym mu stabilność; podłącz i zainstaluj dodatkowe urządzenia zewnętrzne (np. mikrofon) aby polepszyć jakość wystąpienia.

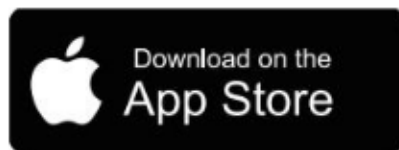


Włącz aparat i przed przystąpieniem do nagrań upewnij się, że kaptur promptera nie jest widoczny w kadrze.

## Aplikacja na telefon

Aplikacja umożliwi wyświetlanie treści wystąpienia na telefonie/tablecie. Za pomocą dołączonego do zestawu TP2 pilota istnieje możliwość kontroli wyświetlanego na urządzeniu tekstu, jego przewijanie, pauzowanie itp.

Urządzenia z systemem iOS



Wejść w aplikację App Store i wyszukaj frazę "FEELWORLD" aby znaleźć aplikację; następnie pobierz ją i zainstaluj na urządzeniu.

Urządzenia z systemem Android



Wejść w aplikację Google Play i wyszukaj frazę "FEELWORLD" aby znaleźć aplikację; następnie pobierz ją i zainstaluj na urządzeniu.



Dostęp do aplikacji FEELWORLD możesz uzyskać także skanując kod QR widoczny z lewej strony.

## Pilot

Pilot łączy się z telefonem/tabletem wyświetlającym treść wystąpienia za pośrednictwem sygnału Bluetooth. Do poprawnej komunikacji z telefonem/tabletem wymagana jest instalacja na urządzeniu aplikacji "FEELWORLD". Pilot wymaga do pracy dwóch baterii AAA (brak w komplecie).



# Pilot

Aby włączyć pilot naciśnij i przytrzymaj włącznik przez 2 sekundy, aż zaświeci się dioda kontrolna.  
Aby wyłączyć pilot naciśnij i przytrzymaj włącznik przez 5 sekund, aż dioda kontrolna zgaśnie.

## **UWAGA:**

- Jeśli pilot po włączeniu nie nawiąże połączenia Bluetooth z żadnym urządzeniem zewnętrznym, wyłączy się automatycznie po 5 minutach bezczynności.
- Jeśli pilot nawiązał połączenie Bluetooth, wyłączy się automatycznie po 30 minutach bezczynności.

## **Łączenie z urządzeniami z systemem iOS**

- Włącz Bluetooth w urządzeniu mobilnym i upewnij się, że jest ono widoczne dla innych. Włącz aplikację FEELWORLD. Włącz pilot zdalnego sterowania. Rozpocznie się proces automatycznego parowania urządzeń. Aplikacja nawiąże łączność z pilotem - Feelworld-02.

## **Łączenie z urządzeniami z systemem Android**

- - Włącz Bluetooth w urządzeniu mobilnym i upewnij się, że jest ono widoczne dla innych. Włącz aplikację FEELWORLD. Włącz pilot zdalnego sterowania. Rozpocznie się proces automatycznego parowania urządzeń. Aplikacja nawiąże łączność z pilotem - Feelworld-02.

## **Jeśli nawiązanie połączenia nie przebiegło poprawnie:**

1. Sprawdź status sygnału Bluetooth i widoczność dla innych urządzeń.
2. Przed ponowną próbą połączenia z pilotem usuń połączenia z innymi urządzeniami (bezprzewodowe słuchawki, głośniki, inne).
3. Upewnij się, że w pilocie umieszczono sprawne baterie w układzie zgodnym z kierunkiem polaryzacji.
4. Spróbuj nawiązać połączenie ponownie.

## Rozwiązywanie problemów

### **Nie można nawiązać połączenia pomiędzy pilotem a urządzeniem z systemem Android**

- Włącz lokalizację w telefonie
- Udostępnij zgodę na dostęp do lokalizacji telefonu aplikacji FEELWORLD
- Sprawdź, czy moduł Bluetooth w urządzeniu działa poprawnie i czy urządzenie jest widoczne dla innych
- Usuń połączenia Bluetooth z innymi urządzeniami - słuchawkami bezprzewodowymi, głośnikami itp.
- Wyłącz pilot, wyjmij baterie z jego komory, włóż spowrotem i ponownie włącz.
- Zakończ działanie aplikacji FEELWORLD i uruchom ją ponownie.

### **Połączenie zostało nawiązane poprawnie, ale pilot nie umożliwia sterowania aplikacją.**

- Zamknij wszystkie inne aplikacje działające w tle urządzenia
- Wyłącz moduł Bluetooth w innych urządzeniach, znajdujących się w pobliżu (inne smartfony, tablety)
- Upewnij się, że aplikacja FEELWORLD nawiązała połączenie poprawnie - widoczność urządzeń Bluetooth przez system Android nie jest równoznaczne z ich parowaniem.

★ Ponieważ marka Feelworld stale rozwija funkcjonalność swoich produktów i ich wydajność, Feelworld zastrzega sobie prawo do wprowadzania zmian w ich specyfikacji bez wcześniejszego powiadomienia.